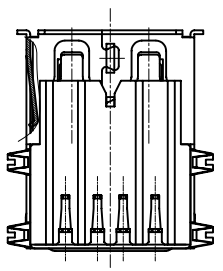
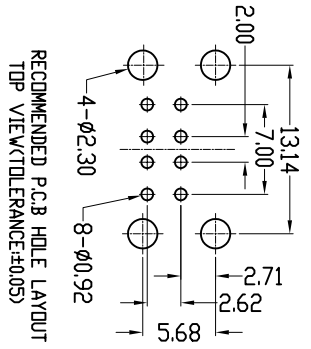
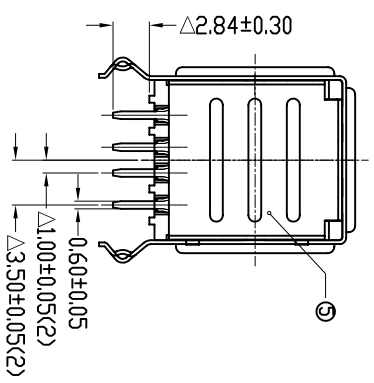
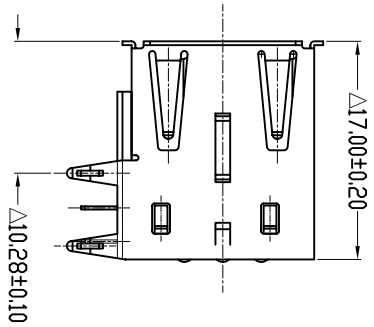
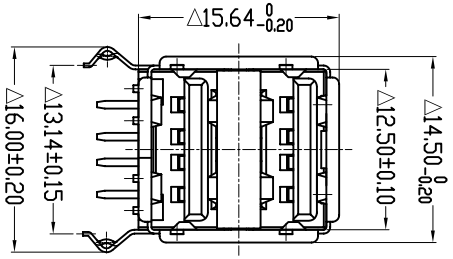
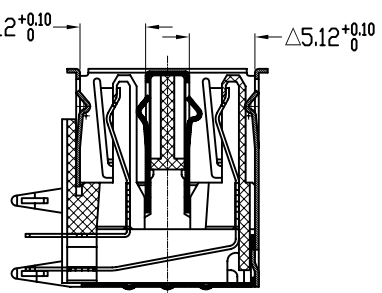
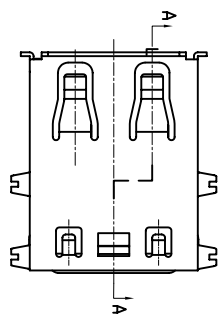
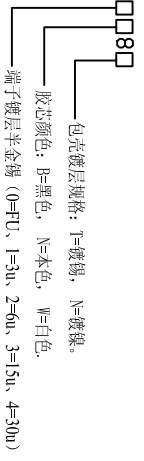


版本	变更内容	日期	修改人	核准
A/0	新版发行	07.01.19	王小勇	



料号说明:

USB-A2D12F-□□8□



- 特性:
1. 额定电流: 0.5AMP, 30V AC
 2. 绝缘电阻: 最小值为1000MΩ
 3. 接触电阻: 最大值为30mΩ
 4. 耐压强度: 500V AC
 5. 温度范围: -20° ~ 60°
- 备注:
1. 未注公差: 0-5: ±0.08; 5-10: ±0.15; 10-20: ±0.20;
 2. 带“Δ”为重点保证尺寸。

6	Shell in emi	C2680	1	T=0.30 Plateg nickel
5	Back Shell	SPCC	1	T=0.30 Plateg nickel
4	Up Shell	C2680	1	T=0.30 Plateg nickel
3	Housing	P. B. T	1	UL94V-0 Nature/White/Black
2	Contact (long)	C2680	4	T=0.25 Plateg Gold
1	Contact (brief)	C2680	4	T=0.25 Plateg Gold
NO.	VARIETY	MATERIAL	QT: Y	REMARK

C N T肯耐特电子有限公司

单位	mm	制图	王小勇	规格	USB-A母双层90度DIP有后盖无弹 (带V型槽)		
角法	⊕	设计	王小勇	页数	1	OF	1
比例	1:1	审核		料号	USB-A2D12F-□□8□		
版本	A/0	核准		图号	1018-0012	电话	